

## Montageanleitung

Mit diesem Anschluss Set lässt sich eine Wärmepumpe in Ihren Filterkreislauf integrieren. Das fertig montierte Set wird dann zwischen Poolfilter und Rücklauf eingesetzt (Sollten Sie zusätzlich noch Mess-, Regel- oder Dosiertechnik verwenden, so ist dieses Anschluss Set vor der zusätzlichen Technik zu verwenden)

**Bitte befolgen Sie eventuell abweichende Einbauanweisung in der Bedienungsanleitung Ihrer Wärmepumpe!**

### Paketinhalt:

- 3 Stk. – Kugelhahn Ø50mm
- 2 Stk. – T-Verbinder Ø50mm
- 4 Stk. – PVC Stufenschlauchtülle 38/32mm
- 4 Stk. – PVC Rohr Ø50mm 10cm Abschnitt
- 1 Stk. – Tangit Reiniger 125ml
- 1 Stk. – Tangit PVC Kleber 125g

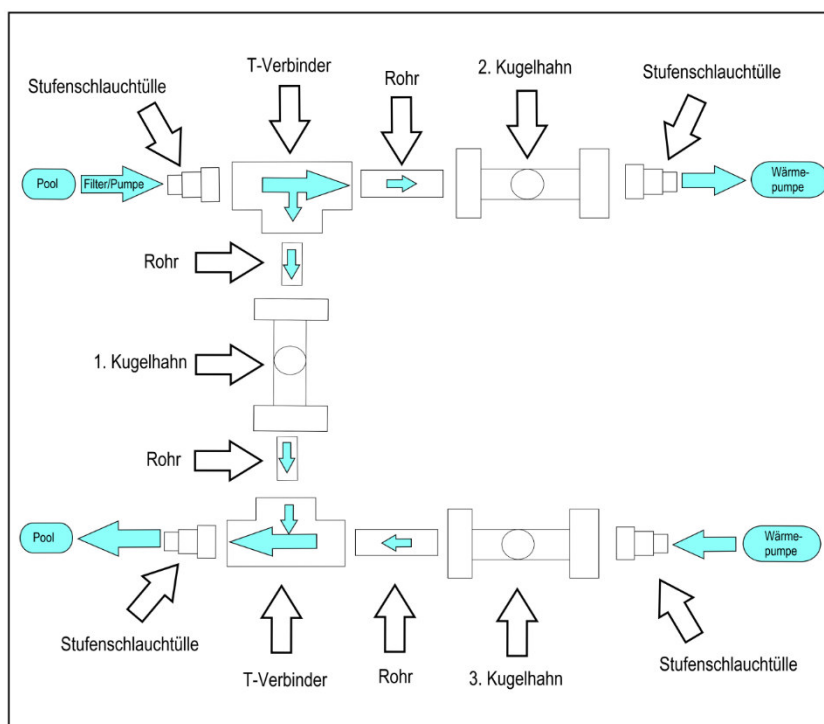
Videos zur korrekten Verklebung der Fittinge und zum Aufbau des Wärmepumpen Anschluss-Sets finden Sie hinter diesem QR Code, den Sie einfach mit dem Smartphone scannen können.



### Installation:

Verbinden/Verkleben Sie die Fittinge:

1. Die zu verklebenden Teile müssen angefast und anschließend mit einem Tuch und dem Reiniger gesäubert werden (Entfernt Chemische Rückstände und erleichtert das spätere Kleben)
2. Verkleben Sie die Fittinge mit dem Kleber. (Steckverbindungen, Gebrauchsanweisung des Klebers beachten, überschüssiger Kleber ist zu entfernen)
3. Nach Abtrocknen des Klebers kann das Set in Ihren Kreislauf integriert werden



### Anwendung:

#### Regulieren des Zuflusses zur Wärmepumpe:

Kugelhahn Nr. 1 wird geschlossen, Kugelhähne 2 und 3 werden geöffnet.

Je nach Wärmepumpe darf der Wasserdruck bestimmte Maximalwerte nicht überschreiten. Um den Wasserdruck zu senken, können Sie Kugelhahn 1 vorsichtig öffnen um Druck von der Wärmepumpe abzuleiten

#### Wasserfluss durch Wärmepumpe stoppen:

Kugelhahn 1 öffnen, anschließend Kugelhahn 2 und 3 schließen

**Informationen zu Leistungsdaten und Höchstwerten finden Sie in der Bedienungsanleitung Ihrer Wärmepumpe**

## Instruction Manual

With this connection kit, a heat pump can be integrated into your filter loop. The fully assembled kit is then inserted between your filter/pump and the pool return valve. (If you also use a dosing, measuring or control device, this connection kit must be integrated before this respective devices.)

**Please follow any deviating installation instructions mentioned in the manual of your heat pump!**

### Package Contents:

- 3 pcs. – Ball Valve Ø50mm
- 2 pcs. – T-Connector Ø50mm
- 4 pcs. – PVC hose tail 38/32mm
- 4 pcs. – PVC pipe Ø50mm 10cm section
- 1 pcs. – Tangit cleaner 125ml
- 1 pcs. – Tangit PVC adhesive 125g

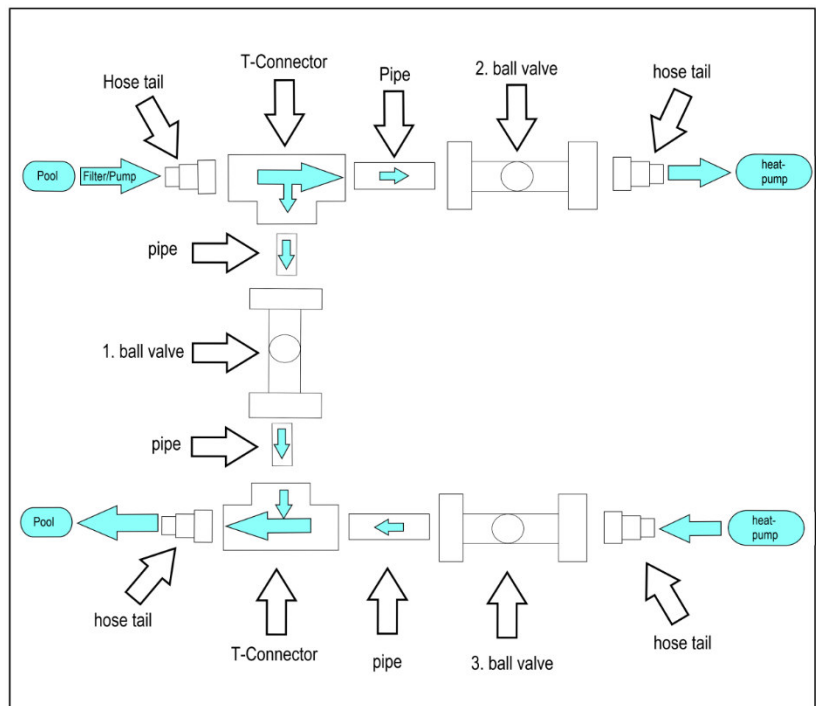
You can find videos on the correct bonding of the fittings and the assembly of the heat pump connection set by scanning this QR code with your smartphone.



### Installation:

Connect/Glue the Connectors:

1. The parts to be bonded must be chamfered and cleaned with a cloth and the cleaner  
(This removes chemical residues and facilitates later gluing)
2. Glue the connectors/fittings with the adhesive. (Follow Instruction Manual of the adhesive, excess adhesive must be removed)
3. After the adhesive has dried  
The fully assembled kit can be integrated into your loop



### Valve Operation:

#### Regulating the flow into the heat pump:

Ball valve No. 1 is closed. Ball valves 2 and 3 are opened.

Depending on the heat pump in use, the water pressure must not exceed certain maximum values. To reduce the pressure you can carefully open ball valve 1 to release excess pressure.

#### Stop water flow through heat pump:

Open ball valve 1, then close ball valves 2 and 3.

**Informations regarding performance data and maximum values can be found in the instructions manual of your heat pump.**